

# ONTWERP

## Weg- en rioleringswerken Pater Ruyffelaertstraat

Bestek nr.: W2405/2016  
Opdrachtgever: STAD OUDENAARDE  
"ACM Tussenmuren 17"

Wijzigingen: aard:

Opgemaakt door de TECHNISCHE DIENST van de Stad Oudenaarde dd.: 17/01/2017

Industrieel ingenieur: J. De Clippel  
tekenaar: R. Vanden Broecke

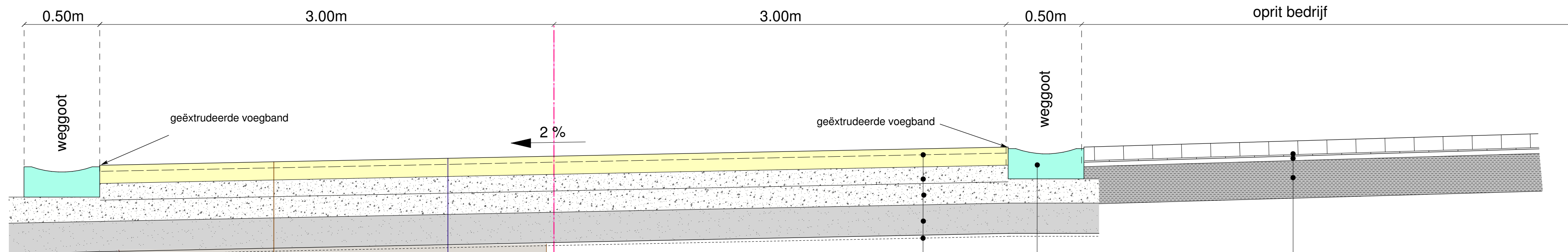
Geïseerd door de gemeenteraad als bijlage aan zijn beslissing van: 30/01/2017

De Secretaris: L. Vanquickenborne  
De Burgemeester - Voorzitter: M. De Meulemeester

Schaal: 1/20  
**TYPE DWARSPROFIEL**

Plan nr.: **5**

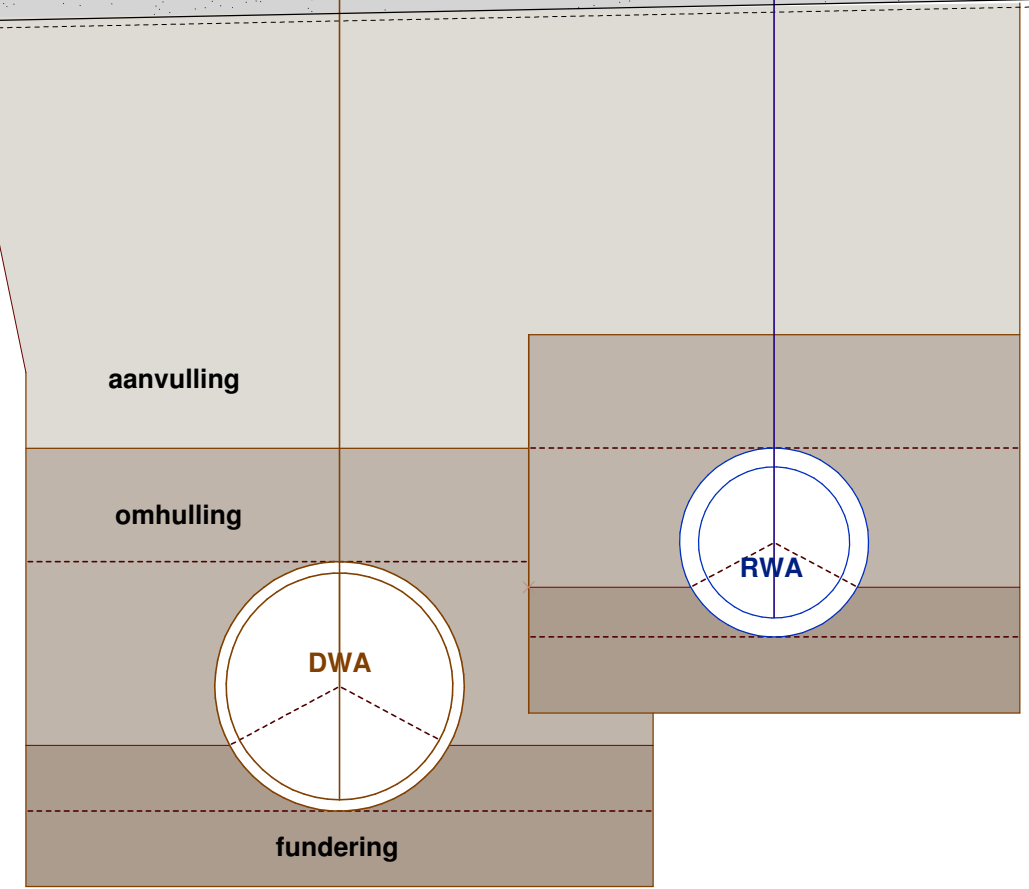
L:\doc\tdow\BIO\Ontwerpen\Straten\Pater Ruyffelaertstraat\2016\_Verbreden P. Ruyffelaertstraat v. Aanbesteding\W2405\_2016\_05\_A8.pdf Planblad.pdf 1dow14 2017-05-30



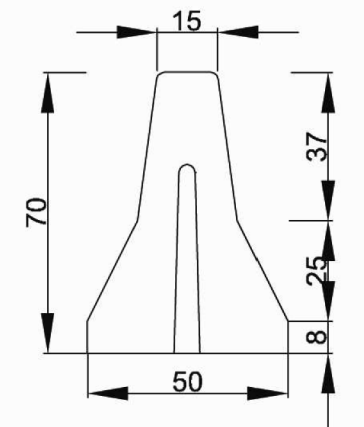
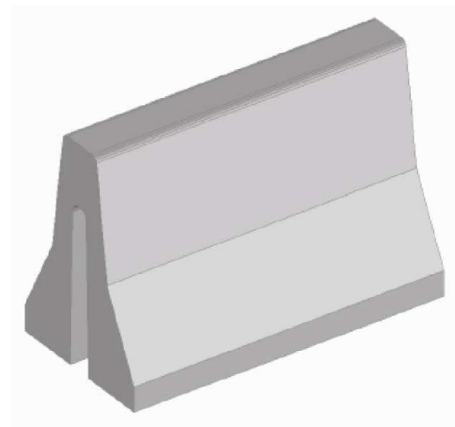
Toplaag van asfaltbeton type AB-4C d= 4cm  
Onderlaag bitumineuze verharding APO-A d= 8 cm  
Steenlagfundering type IIA d= 11cm  
Steenlagfundering type IA d= 14cm  
Onderfundering type II d= 20cm  
Geotextiel

Ter plaatse vervaardigde  
betonnen watergreppel  
type II E 2

Bestrating van zwarte betonstraatstenen 220/110/100mm  
Zandcementbed d=3cm  
Schraal betonfundering d=25cm



**Type New Jersey 70**



Lengte	Gewicht
200	1.016